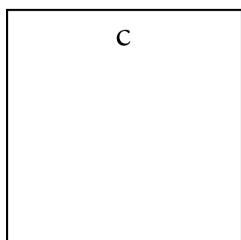


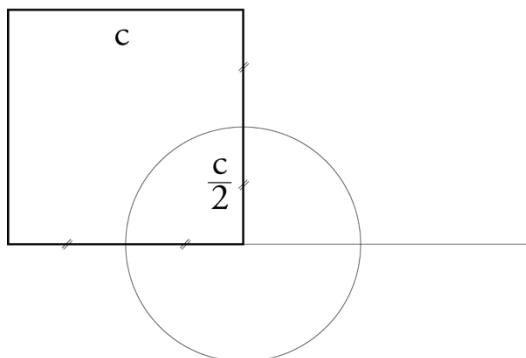
construction d'un cube en perspective (angle de 45°)

Objectif : construire en perspective un cube d'arêtes de longueur c

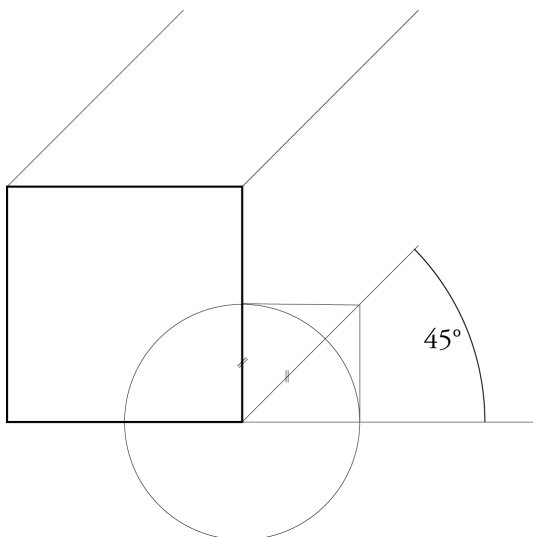
Construire la face carrée avant du cube



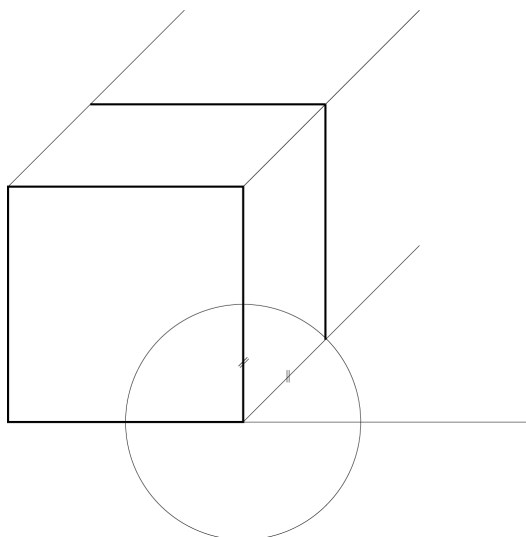
Tracer un cercle de rayon $c/2$ centré sur le coin inférieur droit



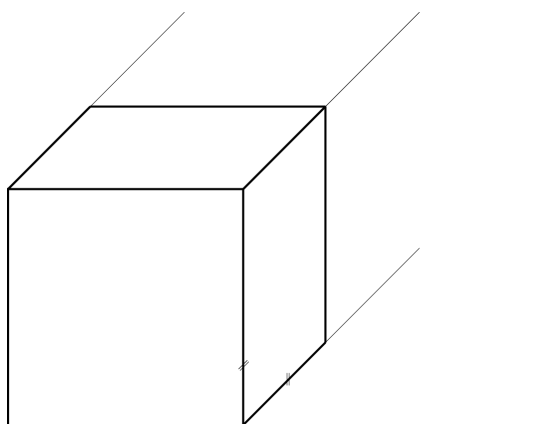
Tracer une droite inclinée de 45°



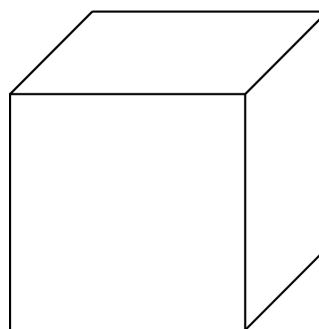
A partir de l'intersection droite/cercle, tracer la face arrière du cube



Construire les arêtes du cube



Cube en perspective



Elle est pas belle la vie ?